

DE INSTALLATIE IS CONFORM

Het onderzoek gebeurt volgens werkinstructie 10le006 of 10le008 op basis van de hieronder vermelde voorschriften.

Uw controle werd uitgevoerd door BTV VZW, kantoor BTV Brussel / Bruxelles, Ruisbroeksesteenweg 75, 1190 BRUSSEL
T: 02 230 81 82, E: btv.brussel@btvcontrol.be

Verslagnummer: 0517-170908-04 Datum van het onderzoek : 08/09/2017
Extra controle datums

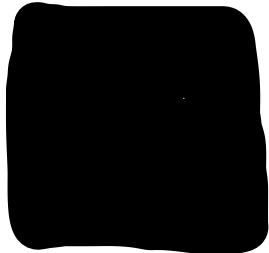
ALGEMENE GEGEVENS:

ADRES INSTALLATIE : [REDACTED]
KONING ALBERTSTRAAT 93
1600 SINT-PIETERS-LEEUEW

Visualisatie van de installatie

EIGENAAR :

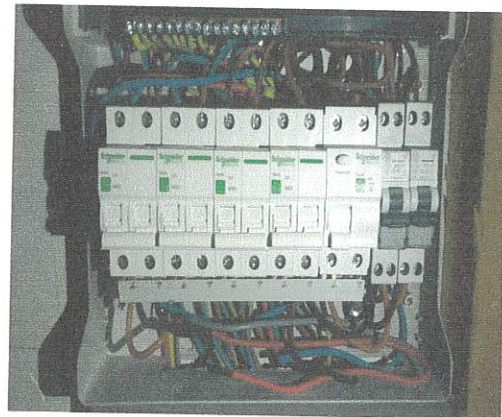
Adres :



OPDRACHTGEVER :

Adres :

INSTALLATEUR : CORDARO ANTHONY
Adres : GAREBAAN 18
1600 SINT-PIETERS-LEEUEW
BTW of IK : 818792044



EAN : Teller nr. te plaatsen Index :

ALGEMENE BESCHRIJVING EN KENMERKEN:

Aard installatie :	Nieuwe Installatie /	Type der Lokalen :	Appartement
Begin werken fundering:	Voor 01/10/81	Elektrische installatie :	Na 01/10/81
Aansluiting spanning :	Mono 230V	AREI art. :	86
Voedingskabel hoofdbord :	2 x 10 mm ²	Bescherming van de aansluiting :	max 40 A
Type van de aardelektrode:	Pennen	Alg. schakelaar: type :	2p 40A/300mA
Aantal borden :	1	Aantal eindstroombanen :	7
Uitwendige invloedsfactoren :	/	Schema :	TT

ONDERZOEK:

Controlebezoek volgens : AREI art. 270,
Aard van het onderzoek : Gelijkvormigheidsonderzoek

METINGEN:

RA: 17 Ohm RI tot 5 MOhm

BESCHRIJVING:

Zie eendraadsschema en situatieschema in bijlage.

VASTGESTELDE INBREUKEN

Geen

NOTA'S

Geen

Besluit De installatie is conform.
De ingangsklemmen van de algemene ADS werden verzegeld.
De ééndraads - en situatieschema's werden voor gezien getekend.
De installatie dient opnieuw gecontroleerd uiterlijk op 8/9/2042 (art. 271 AREI) alsook voor de ingebruikname van elke belangrijke wijziging of beduidende uitbreiding, uitgevoerd voor deze datum.

De agent-onderzoeker,
0517 SOHAIL EL OUDGHIRI

voor De Directeur,

UITGEVOERDE CONTROLES

Tijdens het controleonderzoek van huishoudelijke installaties (art. 271)

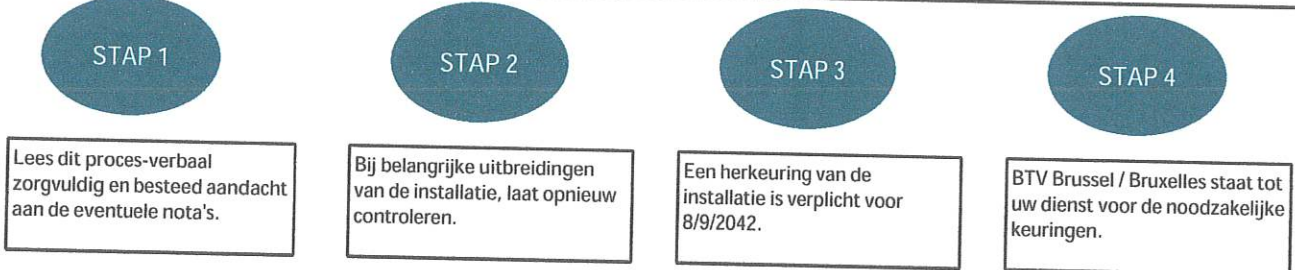
- a) de controle van de uitvoering van de elektrische installatie overeenkomstig de schema's;
 - b) de controle van de staat (vasthechtingen, beschadiging,...) van het vast geïnstalleerd elektrisch materieel in het bijzonder wat betreft de schakelaars, de stopcontactdozen, de aansluitingen in de verdeelborden,...;
 - c) de controle van de beschermingsmaatregelen tegen elektrische schokken bij rechtstreekse en onrechtstreekse aanraking;
 - d) de controle van de werking van de differentieelstroominrichtingen via de eigen testinrichting;
 - e) de controle van de fouttussen en de juiste aansluiting van de differentieelstroominrichtingen via de opwekking van een foutstroom van minimum 2,5 maal de gevoeligheid van het apparaat;
 - f) de controle van de continuïteit van de equipotentiale verbindingen (hoofd- en bijkomende) en van de beschermingsgeleiders van de stopcontactdozen en van de vaste, vast opgestelde of verplaatsbare toestellen met vaste standplaats van de klasse 1
 - g) de visuele controle van vast of vast opgesteld materieel dat gevaar kan opleveren voor personen en goederen;
 - h) de visuele controle van verplaatsbaar materieel dat gevaar kan opleveren voor personen en goederen.
- Behoudens inbreuken, wordt de overeenstemming bevestigd tussen de geïnstalleerde beschermingsinrichtingen tegen overstroom en de doorsneden van de respectievelijke stroombanen die ze beschermen.

PLICHTEN VAN DE EIGENAARS, BEHEERDERS, HUURDERS

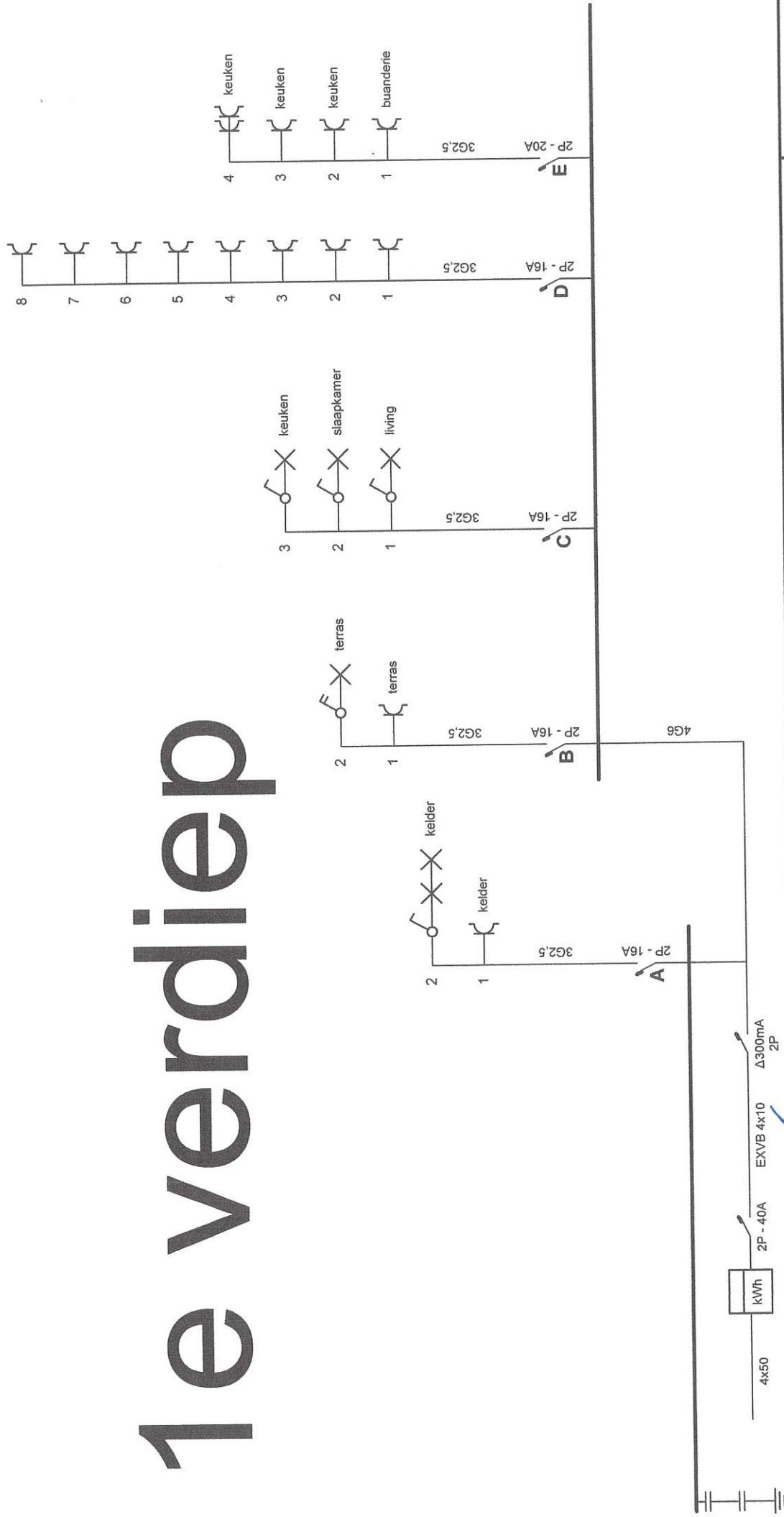
- a) de verplichting het proces-verbaal van het controlebezoek te bewaren in het dossier van de elektrische installatie samen met de ééndraadschema's en de situatieplannen;
- b) de verplichting in het dossier elke wijziging aangebracht aan de elektrische installatie te vermelden;
- c) de verplichting de Federale Overheidsdienst die Energie onder zijn bevoegdheid heeft onmiddellijk in te lichten over elk ongeluk aan personen overkomen en rechtstreeks of onrechtstreeks te wijten aan de aanwezigheid van elektriciteit;
- d) de verplichting, wanneer er overtredingen zijn vastgesteld tijdens het controlebezoek, een nieuw controlebezoek te doen verrichten door hetzelfde erkend organisme om na te gaan of na afloop van de termijn van één jaar de overtredingen verdwenen zijn. Indien tijdens dat tweede onderzoek wordt vastgesteld dat er nog overtredingen overblijven, moet het erkend organisme een kopie van het proces-verbaal van het controlebezoek sturen naar de Algemene Directie Energie die belast is met het hoog toezicht op de huishoudelijke elektrische installaties.

Betekenis van de nota's: betreffen gebreken die geen invloed hebben op de besluitvorming, vaststellingen die buiten het kader van onderzoek vallen maar een gevaar inhouden voor de veiligheid, of organisatorische gegevens.

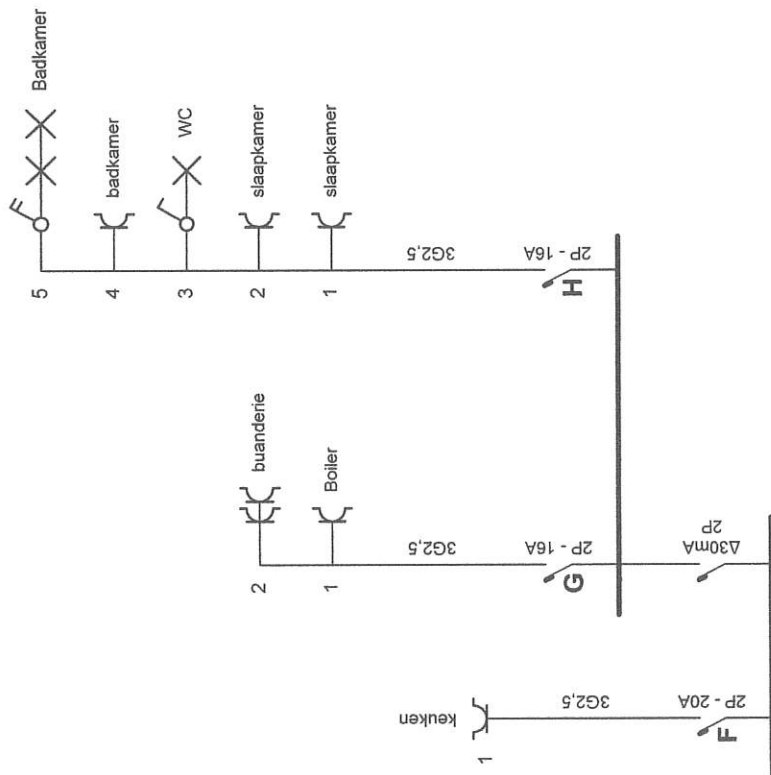
WELKE STAPPEN NEMEN ALS INSTALLATIE CONFORM IS



1e verdieping



<p>Erkend Organisme BTV Brussel - Bruxelles Ruisbroeksestw. - Ch. de Ruisbroek 75 1190 Brussel - Bruxelles Tel.: 02 230 81 82 Fax: 02 230 80 08 e-mail: btv.brussel@btvcontrol.be</p>	<p>Plaats van de elektrische installatie [Redacted] Koning Albertstraat 96 93 1600 Sint-Pieters-Leeuw</p>	<p>Installateur Essic Kasteelbrakelsesteenweg 37 1502 Lembeek GSM: 0478 84 59 69 e-mail: info@essic.be BTW BE 0818.792.044 / 04.26.10</p>	<p>p. 1/4 Eendraadschema 2 x 230V ~ 50Hz</p>
---	---	---	--

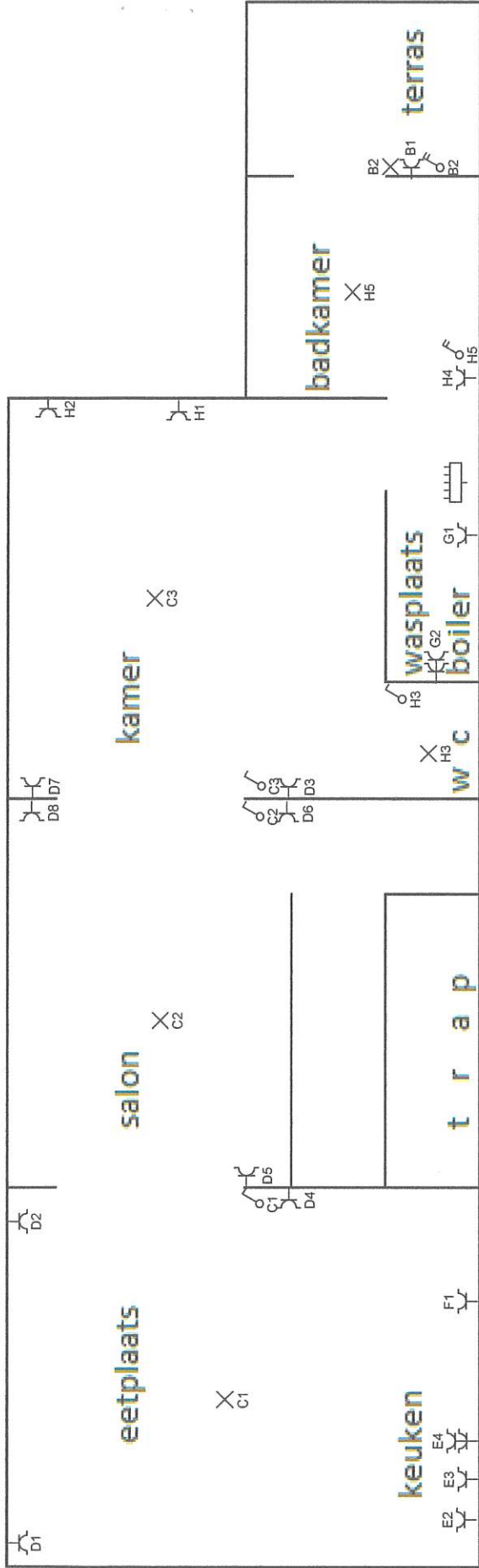


Erkend Organisme
 BTV Brussel - Bruxelles
 Ruisbroeksestw. - Ch. de Ruisbroek 75
 1190 Brussel - Bruxelles
 Tel.: 02 230 81 82
 Fax: 02 230 80 08
 e-mail: btv.brussel@btvcontrol.be

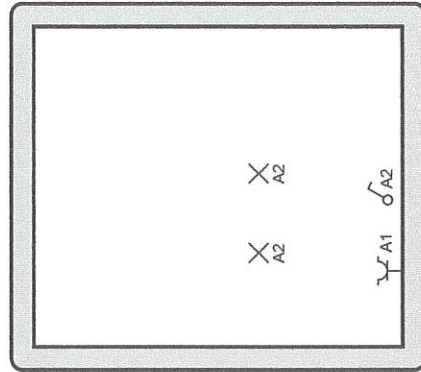
Plaats van de elektrische installatie
 [Redacted]
 Koning Albertstraat 93
 1600 Sint-Pieters-Leeuw

Installateur
 Essic
 Kasteelbrakelsesteenweg 37
 1502 Lembeek
 GSM: 0478 84 59 69
 e-mail: info@essic.be
 BTW BE 0818.792.044 / 04.26.10

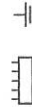
p. 2/4
Eendraadschema
 2 x 230V ~ 50Hz



1é verdiep



Kelder



Erkend Organisme
 BTV Brussel - Bruxelles
 Ruisbroeksestw. - Ch. de Ruisbroek 75
 1190 Brussel - Bruxelles
 Tel.: 02 230 81 82
 Fax: 02 230 80 08
 e-mail: btv.brussel@btvcontrol.be

Plaats van de elektrische installatie
 Koning Albertstraat 93
 1600 Sint-Pieters-Leeuw

Installateur
 Essic
 Kasteelbrakelsesteenweg 37
 1502 Lembeek
 GSM: 0478 84 59 69
 e-mail: info@essic.be
 BTW BE 0818.792.044 / 04.26.10

p. 3/4
Situatieschema
 2 x 230V ~ 50Hz

A B C D E F G H

Erkend Organisme
BTW Brussel - Bruxelles
Ruisbroeksestw. - Ch. de Ruisbroek 75
1190 Brussel - Bruxelles
Tel.: 02 230 81 82
Fax: 02 230 80 08
e-mail: btw.brussel@btwcontrol.be

Plaats van de elektrische installatie
Koning Albertstraat 93
1600 Sint-Pieters-Leeuw

Installateur
Essic
Kasteelbrakelsesteenweg 37
1502 Lembeek
GSM: 0478 84 59 69
e-mail: info@essic.be
BTW BE 0818.792.044 / 04.26.10

p. 4/4
Lijst Kringen
2 x 230V - 50Hz